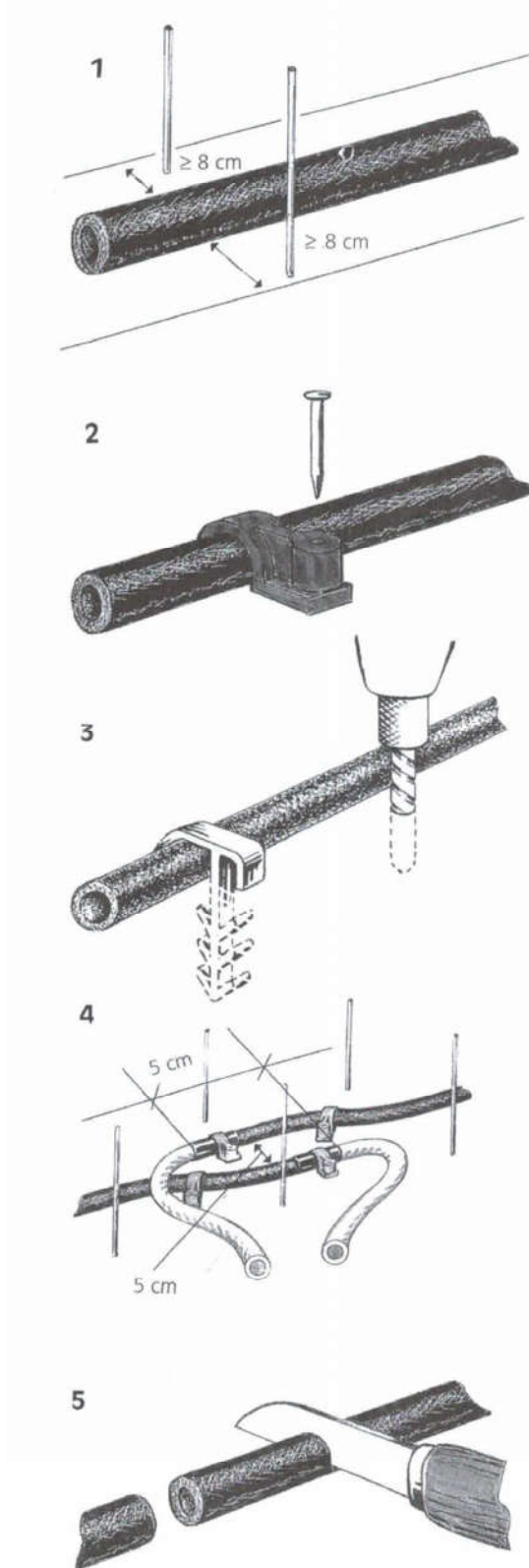


## DUXPA® 10 –injektointiletkun asennusohjeet



Alusta, johon letku kiinnitetään, on oltava tasainen ja puhdas.

1. Duxpa® 10 –injektointiletku (6200) asennetaan sauman keskelle raudoituksen sisään. Letkun etäisyys ulkopinnasta tulee olla  $1/3 - 1/2$  seinänpaksuudesta. Erityistä huolellisuutta on noudatettava, jos injektointiletku ylittää liikuntasauaman tai syvennyksen. Ilman riittävää betonipeitettä injektointiaine saattaa paeta hallitsemattomasti. Tällöin ei saavuteta riittävää painetta injektoinnin aikana. Injektointiletkun on aina oltava suorassa kontaktissa asennuspintaan.

Duxpa® 10 –injektointiletku voidaan asentaa kahdella erilaisella kiinnikkeellä.

2. Letkunkiinnike –naulattava (6217) asennetaan letkuun ja kiinnitetään naulalla alustaan enintään 15 cm välein.

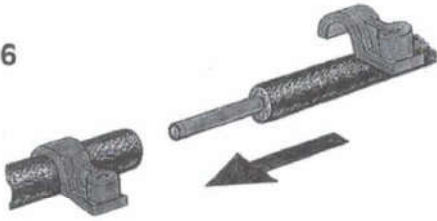
3. Letkunkiinnike 10 (6210) asennetaan kiinni letkuun ja työnnetään alustaan valmiiksi porattuihin reikiin. Reikien halkaisija 6 mm ja syvyys noin 35 mm. Asennusväli kiinnikkeillä enintään 15 cm.

4. Pällekkäiskohdissa letkut tulee olla vähintään 5 cm rinnakkain. Letkujen etäisyys toisistaan on altava vähintään 5 cm.

5. Lyhentäminen: Ylimääräinen osa leikataan pois ja jäljelle jäänyt osa liitetään mukana tulevalla liittokappaleella.

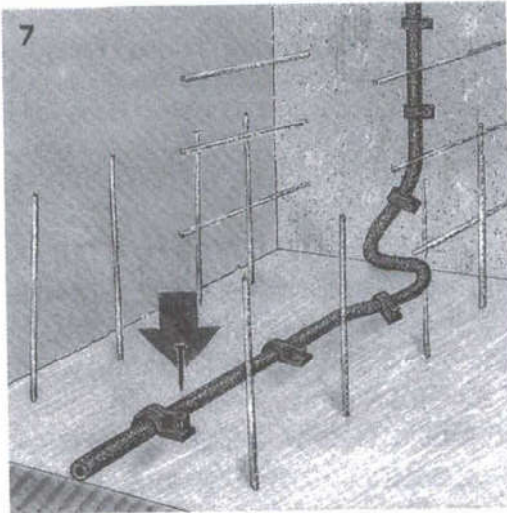
Jatkokset: Letkun pituus saa olla enintään 10 m. Jatkokset voidaan asentaa liittimen avulla.

6



6. Liitoskappaleen päät päällystetään pikaliimalla ja työnnetään sisään letkuihin. Liitoskohta varmistetaan letkukiinnikkeillä molemmin puolin liitosta.

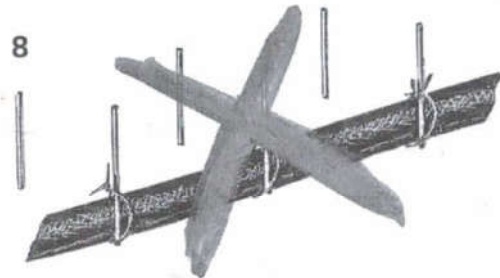
7



7. Letku kiinnitetään S-muodossa alustaan (katso kuva), kun laskeudutaan horisontaaliselta pinnalta vertikaaliselle pinnalle. Letku ei saa päästä taittumaan missään kohdassa.

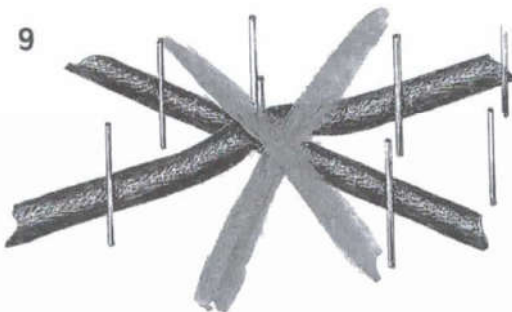
### Virheiden välttäminen

8



8. Duxpa® 10 –injektointiletkaa ei saa ikinä kiinnittää raudoitukseen.

9



9. Duxpa® 10 –injektointiletkaa ei saa asentaa ristikkäin toisen letkun kanssa.

10. Duxpa® 10 –injektointiletku on asennettava niin, ettei se missään tapauksessa kosketa muotin ulkoreunaa. Tämä tulee huomioida myös syvennyksissä ja urissa. Mikäli injektointiaine pääsee karkaamaan, ei saada aikaan myöhemmin injektoidessa tarvittavaa painetta.

Jos sinulla on kysyttävää, ota yhteyttä Okarian myyntiin: [myynti@okaria.fi](mailto:myynti@okaria.fi) tai puh: +358 2 273 9450